

PAULmark

ИНСТРУКЦИЯ ПО ЭКСПЛУАТАЦИИ ДОЗАТОРА ДЛЯ МОЮЩЕГО СРЕДСТВА



SAUBER D001



REIN D002



KRAFT D003



DECUS D004



BREVIT D005



STORK D006

Благодарим за выбор продукции бренда Paulmark.



Вся продукция бренда Paulmark производится с соблюдением технологии и стандартов, а также проходит необходимые тестирования и проверки.



Продукция Paulmark полностью соответствует мировым и российским стандартам качества.



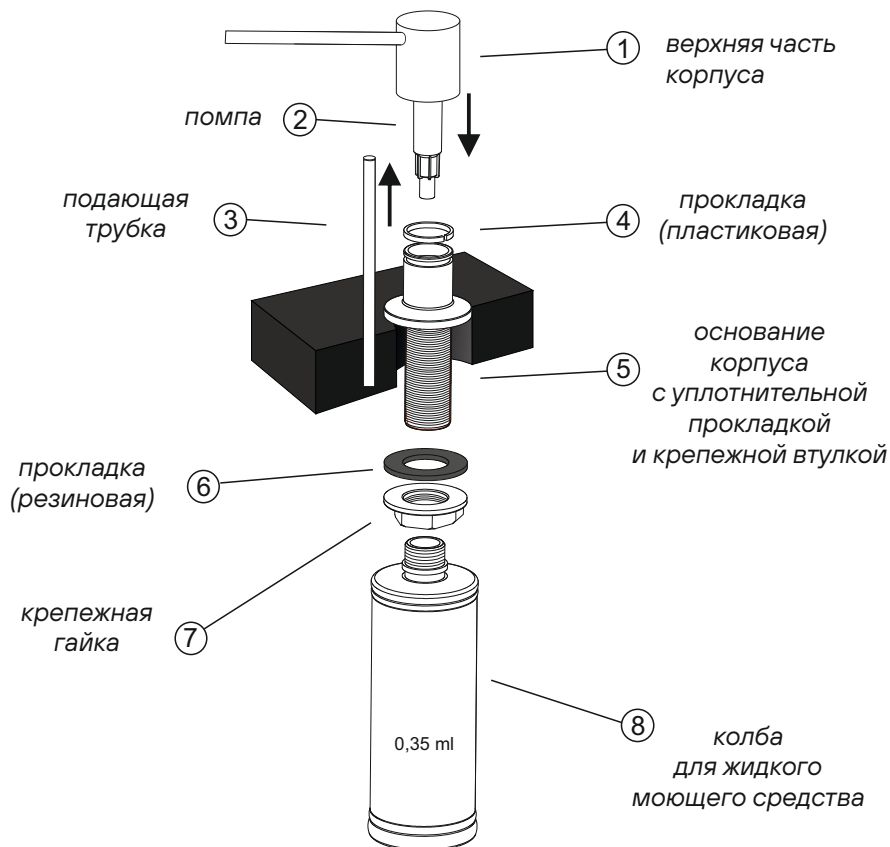
При производстве сантехники Paulmark используются только высококачественные материалы, обеспечивающие безопасный контакт с питьевой водой.



Товары торговой марки Paulmark разработаны для длительного срока службы и комфортного использования.



КОМПЛЕКТАЦИЯ ДОЗАТОРА



Внешний вид и комплектация могут отличаться в зависимости от модели дозатора.

Технические характеристики:

- Диаметр монтажного отверстия: $\text{Ø}26\text{-}35$ мм. Для модели D006 STORK: $\text{Ø}26$ мм.
- Материал корпуса: латунь.
- Материал колбы: пластик.
- Объем колбы: 350 мл.

Производитель оставляет за собой право вносить изменения в конструкцию без предварительного информирования.

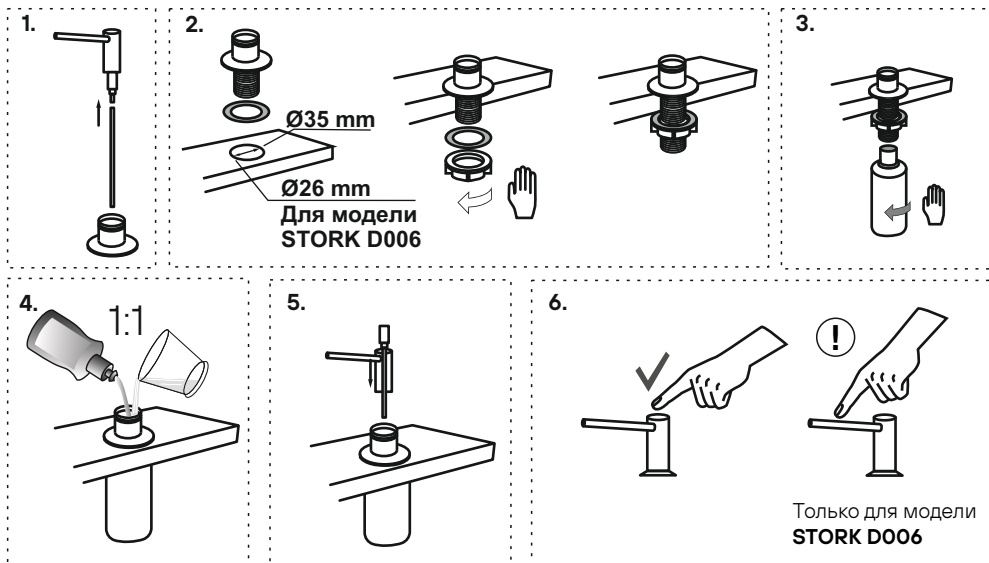
РУКОВОДСТВО ПО МОНТАЖУ ДОЗАТОРА

Рекомендуемый диаметр отверстия для монтажа дозатора - **35 мм**, допустимый диаметр отверстия для монтажа дозатора - **от 26 мм до 35 мм** (кроме модели D006 STORK).

ВНИМАНИЕ: Для дозаторов серии STORK монтажное отверстие **26 мм**.

Порядок монтажа:

1. Извлеките дозатор из упаковки, открутите крепежную гайку (7) от основания корпуса (5) и от горловины колбы (8). Вставьте подающую трубку (3) в помпу (2).
2. Вставьте основание корпуса с резьбой (5) в отверстие в мойке (столешницы). Снизу мойки (столешницы) наденьте на резьбу основания корпуса крепежную гайку (7) вместе с резиновой прокладкой (6).
3. Колбу (8) присоедините к резьбе основания корпуса (5) снизу под столешницей и закрутите ее до упора, не прикладывая усилий.
4. Через отверстие основания корпуса (5) над столешницей заполните колбу (8) жидким моющим средством с водой в соотношении 1:1 полностью, оставьте немного места для воздуха.
5. Верхнюю часть корпуса (1) с помпой (2), в которую установлена подающая трубка (2) вставьте в основание корпуса (4).
6. Для подачи моющего средства в первый раз после заправки дозатора моющим средством, нажмите несколько раз на верхнюю часть корпуса (1).

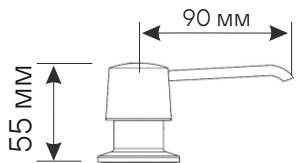


Подготовка дозатора к работе:

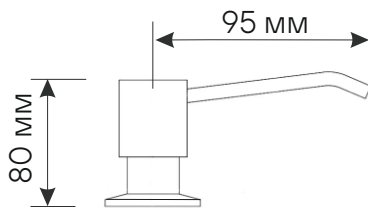
Чтобы наполнить колбу моющим средством, нужно вынуть/выдернуть вверх верхнюю часть дозатора вместе с помпой и подающей трубкой и залить в открывшееся отверстие основания корпуса моющее средство, разбавленное чистой водой в соотношении 1:1. После этого необходимо вставить помпу на место.

Расстояние от центра помпы до конца носика дозатора

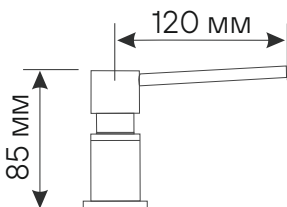
(для правильного определения места монтажа дозатора учитывайте длину носика, чтобы моющее средство попадало в мойку).



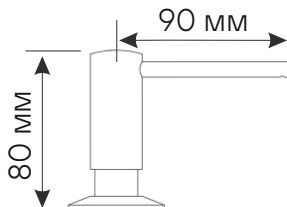
SAUBER D001



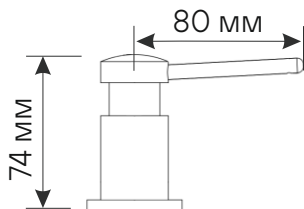
REIN D002



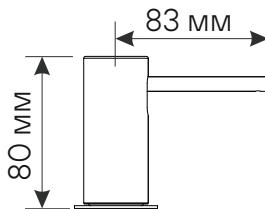
KRAFT D003



DECUS D004



BREVIT D005



STORK D006

Производитель оставляет за собой право вносить изменения в конструкцию без предварительного информирования.

УСТАНОВКА ДОЗАТОРА В СТОЛЕШНИЦУ

Дозатор Paulmark может быть установлен как в кухонную мойку, имеющую площадку с отверстием под дозатор, так и в столешницу рядом с мойкой.

Допустимая толщина столешницы:

для модели дозатора Sauber D001 **до 60 мм**;

для модели дозатора Rein D002 **до 35 мм**;

для модели дозатора Kraft D003 **до 60 мм**;

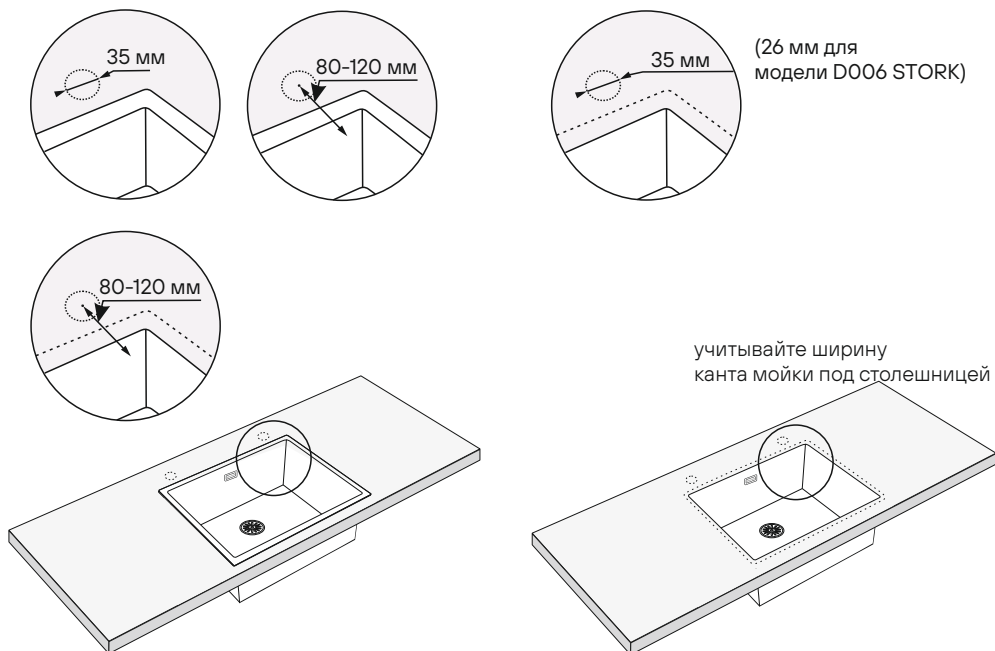
для модели дозатора Decus D004 **до 50 мм**;

для модели дозатора Brevit D005 **до 60 мм**;

для модели дозатора Stork D006 **до 55 мм**.

1. Установка в столешницу:

- отмерьте расстояние от мойки, учитывая ширину канта мойки, даже если она установлена способом подстольного монтажа, таким образом, чтобы была возможность сделать отверстие диаметром 26 мм или 35 мм в зависимости от модели дозатора;
- выберите место для установки дозатора справа или слева от смесителя;
- делайте отверстие для установки дозатора достаточно близко к мойке, чтобы моющее средство из носика дозатора попадало в мойку при использовании дозатора.



Все размеры носят рекомендательный характер. Рекомендуем производить монтаж профессионалам.

УСТАНОВКА ДОЗАТОРА В МОЙКУ

Допустимая толщина столешницы:

для модели дозатора Sauber D001 **до 60 мм**;

для модели дозатора Rein D002 **до 35 мм**;

для модели дозатора Kraft D003 **до 60 мм**;

для модели дозатора Decus D004 **до 50 мм**;

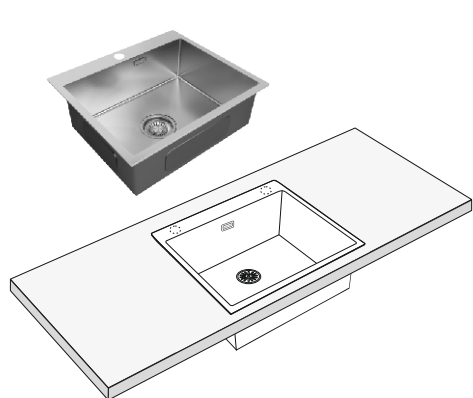
для модели дозатора Brevit D005 **до 60 мм**;

для модели дозатора Stork D006 **до 55 мм**.

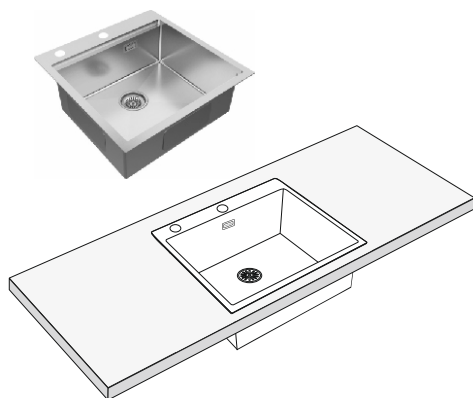
2. Установка дозатора в площадку мойки:

если мойка не имеет отверстия для установки дозатора, необходимо его сделать, используя сверло по металлу, или алмазную коронку для композитных моек (моек из искусственного камня/гранита).

Диаметр отверстия для установки дозатора реко



при отсутствии заводского отверстия в мойке необходимо выбрать место для установки дозатора справа или слева от смесителя и сделать отверстие в мойке. Не требуется делать отверстие в столешнице для установки дозатора



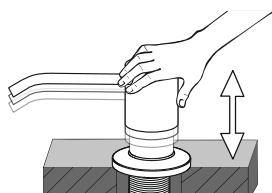
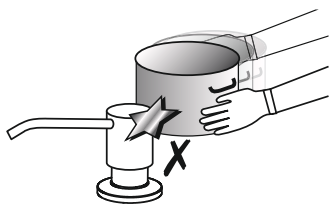
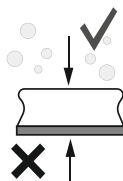
мойка с готовым отверстием не требуется делать отверстие в столешнице для установки дозатора

Рекомендации по уходу:

1. Периодически промывайте колбу и подающую трубку теплой водой.
2. Удаляйте загрязнения на корпусе дозатора, используя мягкую сторону губки и мыльный раствор.
3. После завершения работы протрите дозатор насухо мягкой тряпкой или бумажным полотенцем.
4. Для удаления известковых отложений на латунном корпусе дозатора используйте смесь 1 ст.л. лимонной кислоты и 1 ст.л. пищевой соли, или 1 ст.л. столового уксуса и 1 ст.л. пищевой соли, растворенную в 1 стакане воды. Это средство подойдет для всех частей дозатора. Нанесите смесь на 5-10 минут и тщательно смойте чистой водой.
5. При использовании спреев нанесите средство на мягкую ткань или мягкую сторону губки. Не наносите спрей непосредственно на дозатор.
6. После применения чистящих средств тщательно ополосните и протрите дозатор.

Запрещено:

1. Применять для ухода за дозатором жёсткие и металлизированные губки, щетки с жестким ворсом, растворители, абразивы, агрессивную химию с кислотами и щелочами.
2. Подвергать дозатор ударам тяжелыми предметами.
3. Использовать для ухода порошковые средства и соду, которые обладают абразивными свойствами и могут повредить декоративное покрытие дозатора.
4. Нажимать на носик дозатора для подачи моющего средства, за исключением дозаторов серии STORK.



Только для модели
STORK D006

ГАРАНТИЙНЫЙ ТАЛОН

Благодарим за выбор продукции Paulmark.

Для получения гарантийного обслуживания необходимо сохранять гарантийный талон в течение всего периода действия гарантии и обеспечить его правильное и полное заполнение продавцом.

Компания Paulmark подтверждает, что приобретенный товар соответствует всем техническим и экологическим требованиям к сантехническим устройствам для бытового использования. Производитель обязуется провести бесплатный гарантийный ремонт в течение всего гарантийного срока.

Срок гарантии исчисляется со дня продажи.

Гарантийный срок:

- 2 года на механизм подачи моющего средства;
- 2 года на декоративное покрытие;
- 1 год на комплектующие из пластика и резиновые прокладки;

Гарантийный срок при использовании изделия сферах общественного или промышленного применения:

- 1 год на механизм подачи моющего средства;
- 1 год на декоративное покрытие;
- 6 месяцев на комплектующие из пластика и резиновые прокладки;

Гарантия не распространяется на дефекты, возникшие из-за неправильного ухода: применения агрессивных чистящих средств на основе кислоты/щелочи, абразивных материалов и веществ, а также в случае неправильной установки или механического повреждения изделия.

СВЕДЕНИЯ ОБ УСТАНОВКЕ ИЗДЕЛИЯ

Заполняется лицом, осуществившим подключение (установку)

Дата установки	Ф.И.О. специалиста, выполнившего установку	Название организации, выполнившей установку	Подпись специалиста, выполнившего установку

(Ф.И.О. и подпись М.П.)

Производитель рекомендуем доверять монтаж приобретенного товара только сертифицированным организациям, занимающимся осуществлением подобной деятельности. Гарантия не распространяется на изделия с неисправностями, возникшими вследствие нестабильности параметров водопроводной сети и качества воды, в случае неправильной установки и ухода, в случае использования не по назначению, наличия механических повреждений, а также при наличии следов самостоятельного ремонта или переделки.

Я подтверждаю, что получил товар без каких-либо претензий к его внешнему виду и комплектности. Я ознакомился с условиями гарантийных обязательств компании Paulmark и согласен с ними. Мне была предоставлена полная, необходимая и достоверная информация о товаре, изготовителе и продавце.

Изделие	
Модель	
Артикул	

Дата	
Организация	
Продавец	

(Ф.И.О. и подпись М.П.)

Техническая поддержка: +7 (499) 272-52-98 service@paulmark.ru
Горячая линия: +7 (800) 301-80-84
www.paulmark.ru

PAULmark